



ART. 66

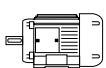

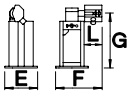


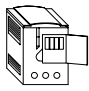
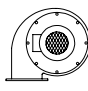
Aceti Poliermaschine ART. 66

Bürste Ø250 mm



Made in Italy

Technische Daten

ART. 66		PULITRICE SINGOLA SINGLE POLISHING MACHINE POLISSOIR CHAQUE SCHLEIF-UND POLIERMASCHINE							
									
Volt 400 kW 1,8									
hp	Rpm	m/s	dB	E	F	G1	L	kg	
2,5	1400 2800	18 36	70	600	950	910	350	80	
									
NOT INCLUDED		OPTIONAL		OPTIONAL					
Ø mm		INVERTER		IA-1					
Ø250xØ25		Rpm 0÷3000		kW 0,55					

Die Firma Aceti Macchine s.n.c., behält sich das Recht vor, evt. Änderungen ohne vorherige Bekanntmachung vorzunehmen.

Standard Ausführung

Allgemein

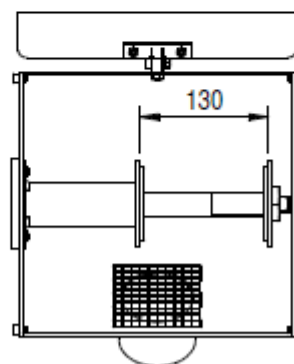
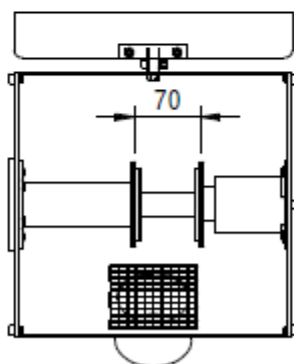
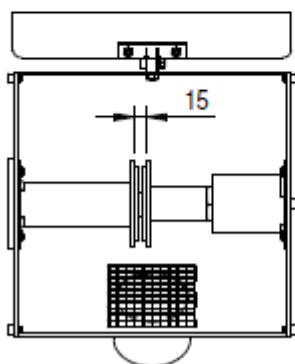
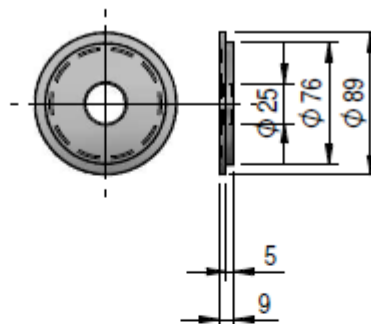
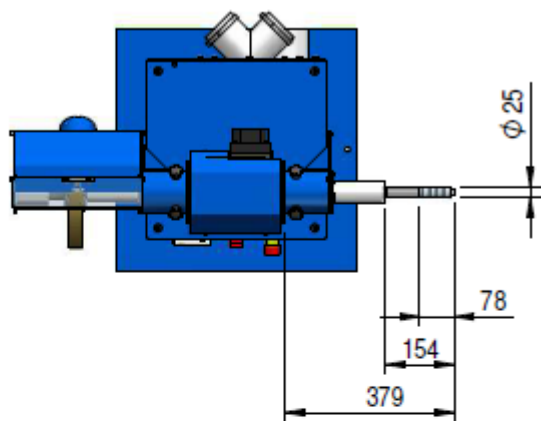
- Für den Einsatz in metallverarbeitenden Industrie- und Schlossereibetrieben
- Schalteinheit in Niederspannung, abschließbarem Hauptschalter und Not-Aus mit elektronischer Motorbremse
- Durchzugskräftiger und vibrationsarmer Drehstrommotor mit zwei Drehzahlbereichen 1400/2800 U/Min
- Robuster Unterbauschrank auf vier gummierten Füßen

Poliermaschine

- Zum Polieren, Entgraten und Schleifen von Bauteilen aller Art
- Maschinendorn für universelle Aufnahme von Bürsten und Scheiben
- Robuster Schutzkasten mit Absaugstutzen Ø80 mm

Lieferumfang

- Hochwertiger Werkzeugsatz, Kabel und 16A Stecker
- Deutschsprachige Bedienungsanleitung und CE Konformitätserklärung
- Die Lieferung erfolgt ohne Polierscheibe



Optional erhältlich



Absaugung IA-1: Absaugung im Unterbauschrank verbaut

Inkl. Einschaltautomatik, Filtersack, Schnellspannschelle und Aluminium Spiralschlauch

Technische Daten

- Motor: 400 Volt – 2800 U/Min – 0.55 kW
- Max. Luftdurchsatz: 1,000 m³ / h



Inverter für stufenlose Drehzahlregelung

Die Drehzahl lässt sich mittels einem Potenziometer im Bedienfeld der Maschine anwählen. Der Inverter ist mit einer Digitalanzeige ausgestattet und auf einem separaten Fuß montiert. Die angewählte Drehzahl wird auf der Digitalanzeige angezeigt.

- Drehzahlbereich 300 – 3000 U/Min