

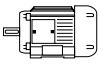

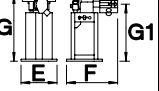

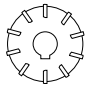
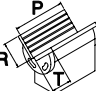


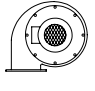
Aceti Kantenfräs- und Poliermaschine ART. 36



Made in Italy



Technische Daten

ART. 36		SMUSSATRICE + PULITRICE CHAMFERING + POLISHING MACHINE CHANFREINEUSE + POLISSOIR KANTENFRÄS-UND POLIERMACHINE						
								
Volt 400 kW 1,8								
hp	Rpm	m/s	dB	E	F	G	G1	kg
2,5	1400 2800	18 36	70	600	1000	1100	910	95
								
ISO SPUN 12.03.08								
Ø mm	Z	P	R	T	Sm	J°		
80	10	500	80	100	0÷6	15°÷45°		
								
NOT INCLUDED		OPTIONAL						
Ø mm		IA-1						
Ø250xØ25		kW 0,55						

Die Firma Aceti Macchine s.n.c. behält sich das Recht vor evt. Änderungen ohne vorherige Bekanntmachung vorzunehmen.

Standard Ausführung

Allgemeines

- Für den Einsatz in metallverarbeitenden Industrie- und Schlossereibetrieben
- Schalteinheit in Niederspannung, abschließbarem Hauptschalter und Not-Aus mit elektronischer Motorbremse
- Durchzugskräftiger und vibrationsarmer Drehstrommotor mit zwei Drehzahlen 1400/2800 U/Min
- Robuster Unterbauschrank auf vier gummierten Füßen

Kantenfräsmaschine

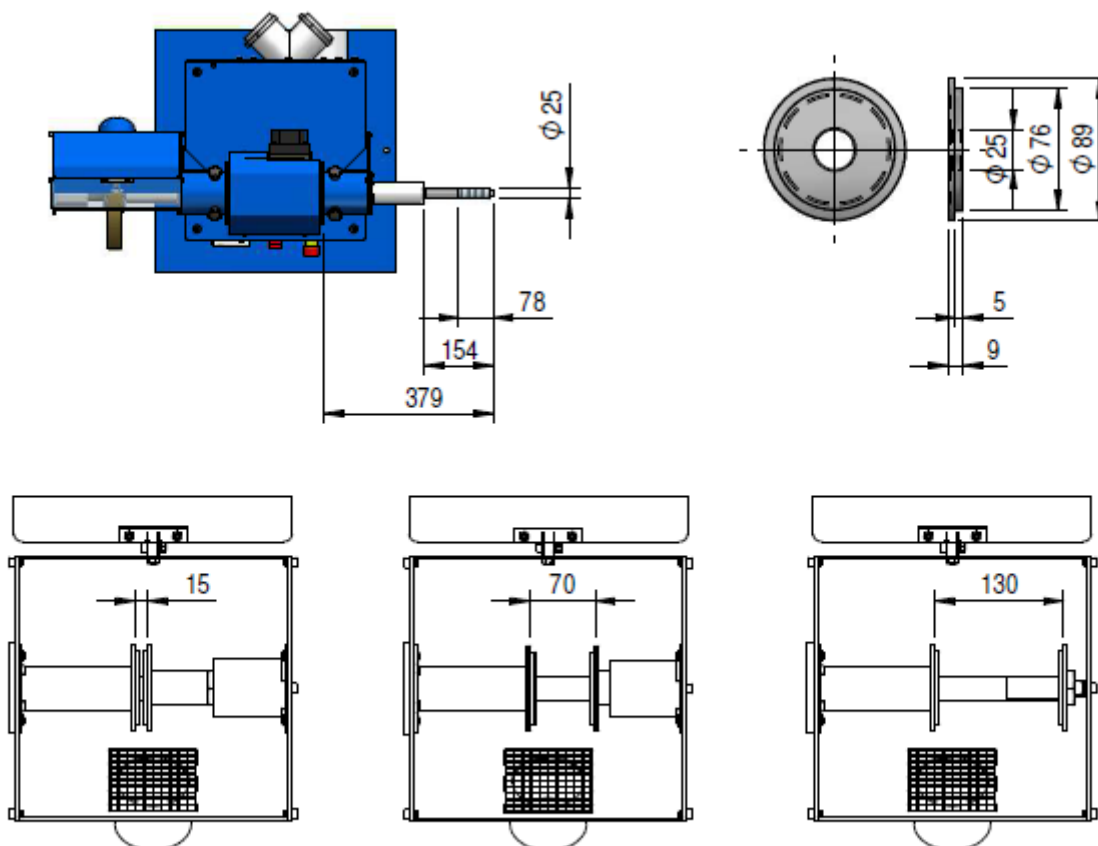
- Zum Entgraten gesägter Bauteile oder zum Anfasen von Sicht- und Schweißkanten
- Der Messerkopf fräst auf dem Umfang was die Bildung eines Grades verhindert
- Prisma kann axial auf dem Messerkopf beliebig positioniert werden, sodass die Wendeschneidplatten über die volle Breite genutzt werden können
- Norm Wendeschneidplatten ISO SPUN 12.03.08
- Fasenbreite über Handrad einstellbar
- Prisma gehärtet und geschliffen
- Das Prisma kann geschwenkt werden sodass Fasen im Bereich 15° – 45° angefertigt werden können
- Prisma läuft bündig zusammen – kein Durchrutschen von flachen Bauteilen
- Gusseisernes Prismabett minimiert Schwingungen
- Achtung: Nur im Gegenlauf Fräsen!

Poliermaschine

- Zum Polieren, Entgraten und Schleifen von Bauteilen aller Art
- Maschinendorn für universelle Aufnahme von Bürsten und Scheiben
- Robuster Schutzkasten mit Absaugstutzen Ø80 mm

Lieferumfang

- Hochwertiger Werkzeugsatz, Kabel und 16A Stecker
- Deutschsprachige Bedienungsanleitung und CE Konformitätserklärung
- Messerkopf bestückt mit 10 Stück Hartmetall Wendeschneidplatten



Optional erhältlich



Absaugung IA-1: Absaugung im Unterbauschrank verbaut

Inkl. Einschaltautomatik, Filtersack, Schnellspannschelle und Aluminium Spiralschlauch

Technische Daten

- Motor: 400 Volt – 2800 U/Min – 0.55 kW
- Max. Luftdurchsatz: 1,000 m³ / h