

Aceti Bandschleif- und Poliermaschine ART. 05



Made in Italy

Technische Daten

ART. 05		LEVIGATRICE A NASTRO + PULITRICE BELT GRINDING + POLISHING MACHINE TANK + POLISSOIR BANDSCHLEIF-UND POLIERMASCHINE								
Volt 400 kW 1,8										
hp	Rpm	m/s	dB	E	F	G	G1	kg		
2,5	1400 2800	10 20	70	600	900	1600	910	115		
				NOT INCLUDED		OPTIONAL				
A	B	C	D	Ø	Ø mm		IA-2			
1500	120	470	120	135	Ø250xØ25		kW 0,55			

Die Firma Aceti Machine s.n.c. behält sich das Recht vor evt. Änderungen ohne vorherige Bekanntmachung vorzunehmen.

Standard Ausführung

Allgemeines

- Für den Einsatz in metallverarbeitenden Industrie- und Schlossereibetrieben
- Schalteinheit in Niederspannung, abschließbarem Hauptschalter und Not-Aus mit elektronischer Motorbremse
- Durchzugskräftiger und vibrationsarmer Drehstrommotor mit Drehzahl 1400 / 2800 U/Min
- Große Lager garantieren hohe Laufruhe bei geringer Geräuschentwicklung
- Robuster Unterbauschrank auf vier gummierten Füßen

Bandschleifmaschine

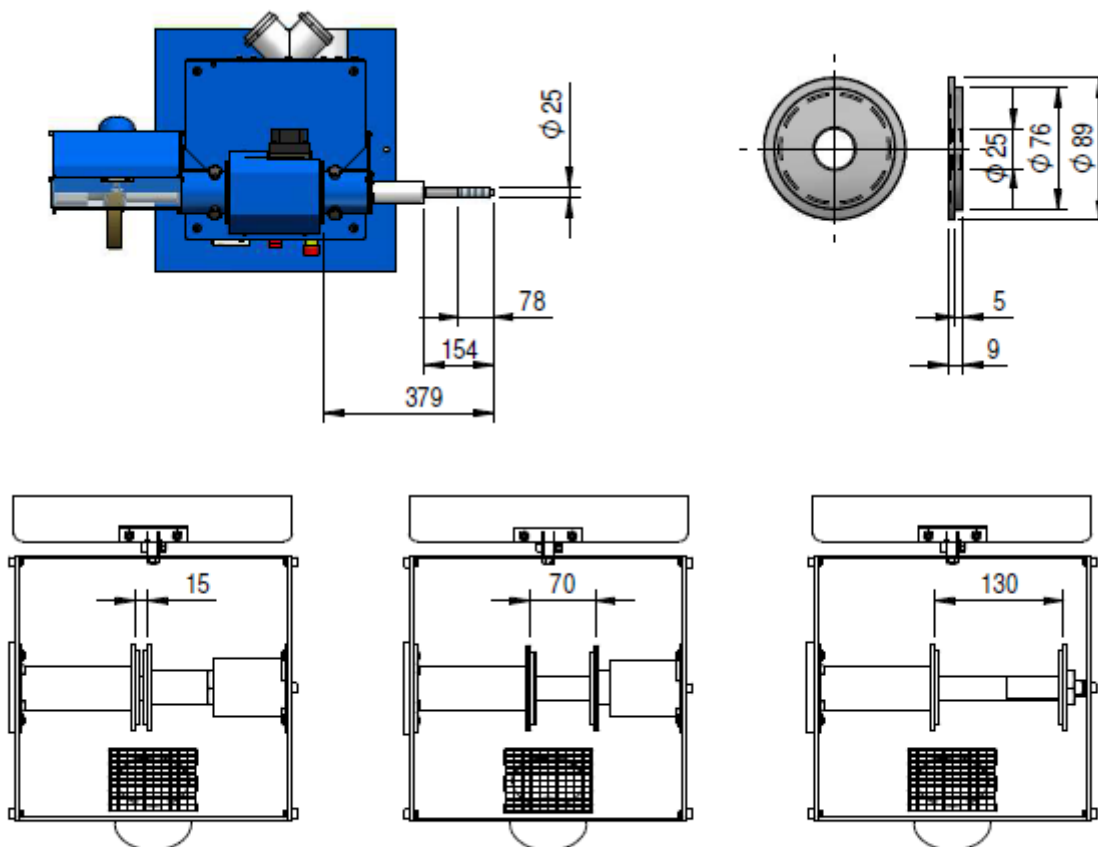
- Zum Schleifen, Entgraten und Anfasen aller gängiger Materialien
- Schleifarm stufenlos zwischen 0 - 90° klemmbar
- Für Bearbeitungen an Kontaktrolle und Planschlifffläche
- Massiver Auflagetisch montierbar an Kontaktrolle und Planschlifffläche
- Gummierte, mit Spiralnuten versehene und gewuchtete Kontaktrolle aus Aluminium
- Absaugstutzen Ø80 mm

Poliermaschine

- Zum Polieren, Entgraten und Schleifen von Bauteilen aller Art
- Maschinendorn für universelle Aufnahme von Bürsten und Scheiben
- Robuster Schutzkasten mit Absaugstutzen Ø80 mm

Lieferumfang

- Hochwertiger Werkzeugsatz, Kabel und 16A Stecker
- Deutschsprachige Bedienungsanleitung und CE Konformitätserklärung
- Schleifband in Zirkonkorund Qualität
- Die Lieferung erfolgt ohne Polierscheibe



Optional erhältlich



Absaugung IA-2: Absaugung im Unterbauschrank verbaut

Inkl. Einschaltautomatik, Filtersack, Schnellspannschelle und Aluminium Spiralschlauch

Technische Daten

- Motor: 400 Volt – 2800 U/Min – 0.55 kW
- Max. Luftdurchsatz: 1,000 m³ / h

Scotch-Kit

Angepasste Funkenkästen und Auflagetische für den Einsatz von Schleifvliesbändern.



Inverter für stufenlose Drehzahlregelung

Die Drehzahl lässt sich mittels einem Potenziometer im Bedienfeld der Maschine anwählen. Der Inverter ist mit einer Digitalanzeige ausgestattet und auf einem separaten Fuß montiert. Die angewählte Drehzahl wird auf der Digitalanzeige angezeigt.

- Drehzahlbereich 300 – 3000 U/Min
- Abmessung 400 x 400 x 1400 mm
- Gewicht 40 Kg



Parallelanschlag SQT

Zur Führung von Werkstücken.

Neigungswinkel und Position sind auf dem Schleifband stufenlos einstellbar.