



ART. 41

Aceti pneumatische Anfasmachine ART. 41





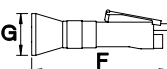

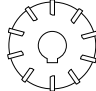
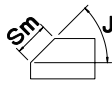
Made in Italy



Aceti macchine snc - 24060 Bolgare (Bergamo) Italy - Via ai Dossi, 32 - IT 01715640163  
Tel. +39 035 843 751 - Fax +39 035 841 624 - E-mail: info@aceti.com

Aceti MACCHINE

## Technische Daten

<b>ART. 41</b>		SMUSSATRICE PORT. PNEUMATICA "MINI" PORTABLE PNEUMATIC CHAMFERING MAC. CHANFREINEUSE PORTAT. PNEUMATIQUE PNEUMATISCHE KANTENFRÄSMASCHINE					
							
Bar 6 Lt/1' 200							
<b>kW</b>	<b>Rpm</b>	<b>Rpm'</b>	<b>dB</b>	<b>G</b>	<b>F</b>	<b>kg</b>	
0,11	20000	12000	70	Ø50	170	0,8	
							
<b>Ø mm</b>	<b>Z</b>	<b>Sm</b>	<b>J°</b>				
10	3	0+1	45°				

Die Firma Aceti Macchine s.n.c. behält sich das Recht vor evt. Änderungen ohne vorherige Bekanntmachung vorzunehmen.

## Standard Ausführung

### Allgemeines

- Für den Einsatz in metallverarbeitenden Industrie- und Schlossereibetrieben
- Kompakt gebauter pneumatik Motor

### Anfasmaschine

- Zum Entgraten gesägter Bauteile oder zum Anfasen von Sicht- und Schweißkanten
- Dreischneidiger Hartmetallfräser mit Führungslager für 45° Fasen
- Für Bearbeitungen an geraden, freien, sowie innen liegenden Konturen
- Der Messerkopf fräst auf dem Umfang was die Bildung eines Grades verhindert
- Fasenbreite einstellbar
- Achtung: Nur im Gegenlauf Fräsen!

### Lieferumfang

- Werkzeugsatz, Druckluftschlauch und Transportkoffer
- Deutschsprachige Bedienungsanleitung und CE Konformitätserklärung
- Hartmetallfräser mit Führungslager

## Optional erhältlich

### Cod. Hartmetallfräser F3C41

Dreischneidiger Hartmetallfräser mit Führungslager für 45° Fasen. Für Bearbeitungen an geraden, freien, sowie innen liegenden Konturen.