



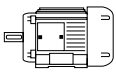

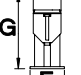
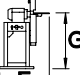

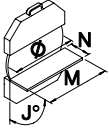
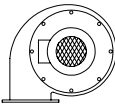
ART. 24

Aceti Tellerschleifmaschine ART. 24



Made in Italy

Technische Daten

ART. 24		LEVIGATRICE A DISCO GRINDING DISK-MACHINE LAPIDAIRE TELLERSCHLEIFMASCHINE								
										
Volt 400 kW 1,8		hp	Rpm	m/s	dB	E	F	G	G1	kg
		2,5	1400 2800	30 60	70	600	800	1300	920	105
										
				OPTIONAL						
Ø	M	N	J°	IA-1						
400	450	230	0°÷90°	kW 0,55						

Die Firma Aceti Macchine s.n.c. behält sich das Recht vor evt. Änderungen ohne vorherige Bekanntmachung vorzunehmen.

Standard Ausführung

Allgemeines

- Für den Einsatz in metallverarbeitenden Industrie- und Schlossereibetrieben
- Schalteinheit in Niederspannung, abschließbarem Hauptschalter und Not-Aus mit elektronischer Motorbremse
- Durchzugskräftiger und vibrationsarmer Drehstrommotor mit zwei Drehzahlbereichen 1400 / 2800 U/Min
- Robuster Unterbauschrank auf vier gummierten Füßen

Tellerschleifmaschine

- Zum Schleifen, Entgraten und Anfasen aller gängiger Materialien
- Äußerst präziser Planschliff und minimierter Einzugsradius
- Für den Einsatz von Klett sowie selbstklebenden Schleifblättern
- Auflagetisch in Höhe und Anstellwinkel einstellbar
- Gewuchteter Aufspannteller aus Aluminium
- Große Lager garantieren hohe Laufruhe bei geringer Geräuschentwicklung
- Funkenkasten mit Absaugstutzen Ø80 mm

Lieferumfang

- Hochwertiger Werkzeugsatz, Kabel und 16A Stecker
- Deutschsprachige Bedienungsanleitung und CE Konformitätserklärung
- Selbstklebendes Schleifblatt in Zirkonkorund Qualität

Optional erhältlich



Absaugung IA-1: Absaugung im Unterbauschrank verbaut

Inkl. Einschaltautomatik, Filtersack, Schnellspannschelle und Aluminium Spiralschlauch

Technische Daten

- Motor: 400 Volt – 2800 U/Min – 0.55 kW
- Max. Luftdurchsatz: 1,000 m³ / h



Inverter für stufenlose Drehzahlregelung

Die Drehzahl lässt sich mittels einem Potenziometer im Bedienfeld der Maschine anwählen. Der Inverter ist mit einer Digitalanzeige ausgestattet und auf einem separaten Fuß montiert. Die angewählte Drehzahl wird auf der Digitalanzeige angezeigt.

- Drehzahlbereich 300 – 3000 U/Min
- Abmessung 400 x 400 x 1400 mm
- Gewicht 40 Kg