



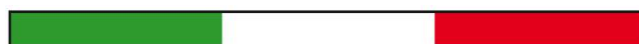
ART. 101

Aceti Spiralbohrerschleifmaschine ART. 101

Bohrer Ø5 – Ø70 mm

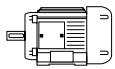

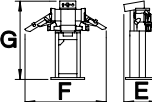





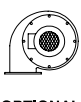


Made in Italy



Aceti macchine snc – 24060 Bolgare (Bergamo) Italy – Via ai Dossi, 32 – IT 01715640163
Tel. +39 035 843 751 – Fax +39 035 841 624 – E-mail: info@aceti.com

Technische Daten

ART. 101		AFFILAPUNTE Ø5÷70 DRILLS SHARPENING MACHINE Ø5÷70 AFFÛTEUSE DE FORÈTS (2 POSTES) Ø5÷70 SPIRALBOHRER SCHEIBENSCHLEIFMASC.						
								
Volt 400 kW 1,8								
hp	Rpm	m/s	dB	E	F	G	G1	kg
2,5	1400 2800	15 30	70	700	1350	1300	1030	130
								
Arm A	Arm B	α°	\varnothing mm	D-AFF	IA-2			
Ø5÷35	Ø35÷70	118°	Ø200x40xØ20	Nr. 1	kW 0,55			

Die Firma Aceti Macchine s.n.c. behält sich das Recht vor evt. Änderungen ohne vorherige Bekanntmachung vorzunehmen.

Standard Ausführung

Allgemein

- Für den Einsatz in metallverarbeitenden Industrie- und Schlossereibetrieben
- Schalteinheit in Niederspannung, abschließbarem Hauptschalter und Not-Aus mit elektronischer Motorbremse
- Durchzugskräftiger und vibrationsarmer Drehstrommotor mit zwei Drehzahlen 1400/2800 U/Min
- Robuster Unterbauschrank auf vier gummierten Füßen

Bohrerschleifmaschine

- Geeignet für alle Spiralbohrer mit Spitzenwinkel 118°
- Für Bohrer mit Zylinder- und Kegelschaft
- Schleifarm für Bohrer in den Abmessungen Ø5 - Ø35 mm
- Schleifarm für Bohrer in den Abmessungen Ø35 - Ø70 mm
- Schleifarmer mit axialer Einstellmöglichkeit um den Abstand zur Schleifscheibe einzustellen
- Einstellungsmöglichkeit um die Gesamtheit der Schleifscheibe zu nutzen
- Wasserkasten zur Kühlung der Bohrer
- Abrichtdiamant
- Robuste Funkenkästen mit Absaugstutzen Ø60 mm

Lieferumfang

- Hochwertiger Werkzeugsatz, Kabel und 16A Stecker
- Deutschsprachige Bedienungsanleitung und CE Konformitätserklärung
- Inkl. Schleifscheiben

Optional erhältlich



Absaugung im Unterbauschrank verbaut IA-2

Inkl. Einschaltautomatik, Filtersack, Schnellspannschelle und Aluminium Spiralschlauch

Technische Daten

- Motor: 400 Volt – 2800 U/Min – 0.55 kW
- Max. Luftdurchsatz: 1,000 m³ / h

Topfschleifscheibe für HSS Cod. MTA

Topfschleifscheibe für HSS Ø200 x 40 x Ø20 mm

Topfschleifscheibe für HM Cod. MTW

Topfschleifscheibe für Hartmetall Ø200 x 40 x Ø20 mm
