



ART. 100

Aceti Scheiben- und Spiralbohrerschleifmaschine ART. 100

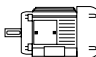

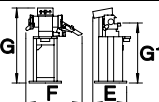




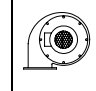
Bohrer Ø5 - Ø35 mm



Made in Italy



## Technische Daten

<b>ART. 100</b>		AFFILAPUNTE Ø5+35 + SMERIGLIATRICE DRILLS SHARPENING + GRINDING M. Ø5+35 AFFÛTEUSE DE FORÈTS Ø5+35 + MEULE SPIRALBOHRER UND SCHEIBENSCHLEIFM.							
									
Volt 400 kW 1,8									
hp	Rpm	m/s	dB	E	F	G	G1	kg	
2,5	1400 2800	15 30	70	650	950	1300	1030	110	
								OPTIONAL	
Arm A	$\alpha^\circ$	$\varnothing$ mm		Nr.	$\varnothing$ mm		IA-2		
Ø5+35	118°	Ø200x25xØ20		1	Ø200x40xØ20		kW 0,55		

Die Firma Aceti Macchine s.n.c. behält sich das Recht vor evt. Änderungen ohne vorherige Bekanntmachung vorzunehmen.

## Standard Ausführung

### Allgemein

- Für den Einsatz in metallverarbeitenden Industrie- und Schlossereibetrieben
- Schalteinheit in Niederspannung, abschließbarem Hauptschalter und Not-Aus mit elektronischer Motorbremse
- Durchzugskräftiger und vibrationsarmer Drehstrommotor mit zwei Drehzahlen 1400/2800 U/Min
- Robuster Unterbauschrank auf vier gummierten Füßen
- Wasserkasten zur Kühlung wärmeempfindlicher Bauteile zwischen der Bearbeitung

### Scheibenschleifmaschine

- Zum Entgraten und Schleifen von harten Bauteilen sowie Werkzeugen
- Massiver und verstellbarer Auflagetisch
- Robuste Funkenkästen mit Absaugstutzen Ø60 mm

### Bohrerschleifmaschine

- Geeignet für alle Spiralbohrer mit Spitzenwinkel 118°
- Für Bohrer mit Zylinder- und Kegelschaft
- Schleifarm für Bohrer in den Abmessungen Ø5 – Ø35 mm
- Schleifarmlenke mit axialer Einstellmöglichkeit um den Abstand zur Schleifscheibe einzustellen
- Einstellmöglichkeit um die Gesamtheit der Schleifscheibe zu nutzen
- Abrichtdiamant
- Robuste Funkenkästen mit Absaugstutzen Ø60 mm

### Lieferumfang

- Hochwertiger Werkzeugsatz, Kabel und 16A Stecker
- Deutschsprachige Bedienungsanleitung und CE Konformitätserklärung
- Inkl. Schleifscheiben

## Optional erhältlich

---



### **Absaugung im Unterbauschrank verbaut IA-2**

Inkl. Einschaltautomatik, Filtersack, Schnellspannschelle und Aluminium Spiralschlauch

#### Technische Daten

- Motor: 400 Volt – 2800 U/Min – 0.55 kW
- Max. Luftdurchsatz: 1,000 m<sup>3</sup> / h

---

### **Schleifscheibe M200A für Scheibenschleifmaschine**

Schleifscheibe für Stahl Ø200 x 25 x Ø20 mm

---

### **Schleifscheibe M200W für Scheibenschleifmaschine**

Schleifscheibe für Hartmetall Ø200 x 25 x Ø20 mm

---

### **Topfschleifscheibe für HSS Bohrer Cod. MTA**

Topfschleifscheibe für HSS Ø200 x 40 x Ø20 mm

---

### **Topfschleifscheibe für HM Bohrer Cod. MTW**

Topfschleifscheibe für Hartmetall Ø200 x 40 x Ø20 mm

---