



ART. 150

Aceti Planeten-Rohrschleifmaschine ART. 150



Made in Italy



Aceti macchine snc - 24060 Bolgare (Bergamo) Italy - Via ai Dossi, 32 - IT 01715640163
Tel. +39 035 843 751 - Fax +39 035 841 624 - E-mail: info@aceti.com

Aceti MACCHINE

Beschreibung

Die Aceti Planeten-Rohrschleifmaschine ART. 150 ist geeignet für Schleif- und Satinierarbeiten an geraden und gebogenen Rohren, sowie Profilen mit kreisförmiger, ovaler und konisch zulaufender Grundform.

Diese Maschine kann Rohre zwischen $\varnothing 5$ mm bis $\varnothing 120$ mm bearbeiten und kann für beliebige Materialien eingesetzt werden.

Das Herzstück der Rohrschleifmaschine stellt das Planetenrad dar. Auf dem Planetenrad sind sechs Rollen montiert. Auf den Rollen sind zwei Bänder, jeweils im Dreieck gespannt. Die Rohrschleifmaschine ist mit zwei Motoren ausgestattet. Der erste treibt das Planetenrad an. Der zweite bewegt die Bänder, welche sich so auf dem rotierenden Planetenrad drehen. Durch die Öffnung im Planetenrad wird das zu bearbeitende Rohr geführt. Um das Rohr in die Maschine einzufahren wird der Bandlauf der Rohrschleifmaschine unterbrochen. Hierfür kommt ein Fußpedal zum Einsatz. Wird das Pedal losgelassen zentrieren die Bänder das Rohr und die Bearbeitung beginnt. Geschliffen bzw. satiniert wird auf dem freien Band. So ermöglicht diese Bauart der Rohrschleifmaschine eine Bearbeitung von gebogenen oder leicht elliptischen Rohren.

Optional ist ein Inverter für stufenlose Drehzahlregelung der Schleifbandgeschwindigkeit, sowie stufenlos regelbare Antriebsrollen am Ein- und Ausgang für gerade Rohre erhältlich.

Technische Daten

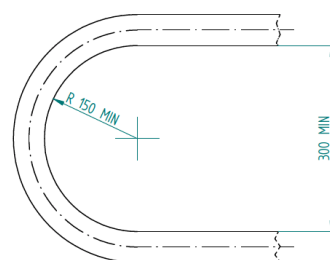
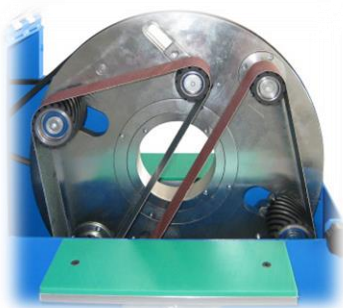
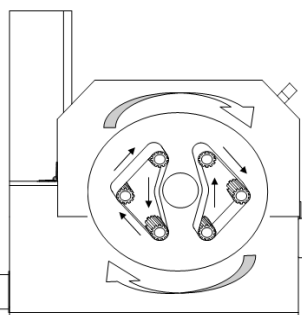
Allgemein

Elektrischer Anschluss	400/50/3	Volt / Hz / Phase
Leistung Motor Planetenrad	1,85	kW
Drehzahl Motor Planetenrad	1400	U/Min
Leistung Motor Schleifaggregat	3	kW
Drehzahl Motor Schleifaggregat	1400 / 2800	U/Min
Abmessung Maschine (L x B x H)	750 x 910 x 1550	mm
Gewicht	360	kg
Geräusentwicklung	80	dB

Schleifeinheit

Min. Rohrdurchmesser	$\varnothing 5$	mm
Max. Rohrdurchmesser	$\varnothing 120$	mm
Min. Rohrlänge	300	mm
Anzahl Schleifbänder	2	Stück
Schleifbandabmessung	60 x 900	mm
Schnittgeschwindigkeit	10 / 20	m / sec

Die Firma Aceti Macchine s.n.c. behält sich das Recht vor evt. Änderungen ohne vorherige Bekanntmachung vorzunehmen.



Standard Ausführung

Allgemein

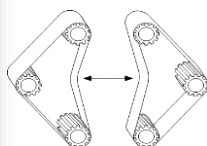
- Robustes Maschinengestell mit gummierten Füßen
- Schalteinheit mit Niederspannung, Not-Aus Taster mit elektronischer Motorbremse, Sicherheitsfunktion für Widereinschalten, Vorrichtung für Vorhängeschloss
- Geeignet für Schleif- und Satinierarbeiten

Planeten-Rohrschleifmaschine

- Zwei voneinander unabhängig drehende Motoren für das Planetenrad und die Schleifbänder
- Zwei Drehzahlbereiche für den Einsatz von Schleif- und Schleifvliesbändern
- Fußsteuerung zum Öffnen der Bänder, für ein einfaches Einführen der Rohre
- Die Schleifbänder werden über 6 gummierte und mit Spiralnut versehene Rollen angetrieben und geführt
- Auflagetische auf Eingangs- und Ausgangsseite unterstützen von Hand geführte Werkstück während der Bearbeitung
- Skala für die DurchmesserEinstellung
- Gefederte Bandspannung für den schnellen Austausch der Schleifbänder
- Gegenüberstehend angeordnete Schleifbänder in der Abmessung 60 x 900 mm
- Absaugstutzen im hinteren Bereich der Maschine Ø80 mm

Lieferumfang

- Hochwertiger Werkzeugsatz, Kabel und 16A Stecker
- Deutschsprachige Bedienungsanleitung und Garantiebeleg
- CE Konformitätserklärung
- Satz Schleifbänder in Zirkonkorund



Fußschlatter für Bandöffnung

Serienmäßig montiert.

Durch Betätigen des Pedals öffnen die Schleifbänder um das Einführen der Werkstücke zu erleichtern und die Schleifbänder zu schonen.

Optional erhältlich



Inverter für stufenlose Drehzahlregelung INV.150

Der Inverter ermöglicht eine stufenlose Range an unterschiedlichen Schnittgeschwindigkeit der Schleifbänder. Für verschiedene Anwendungen, zu bearbeitende Materialien, Oberflächenbeschaffenheiten und Durchmessern, sowie eingesetzten Schleifmitteln kann die Drehzahl angepasst werden. Die Geschwindigkeit wird mittels Potentiometer eingestellt und angezeigt. Der Inverter ist in der elektrischen Schalteinheit mit dem Hauptschalter, den Schaltern für das Planetenrad und einem Not-Aus Taster verbaut.

TECHNISCHE DATEN

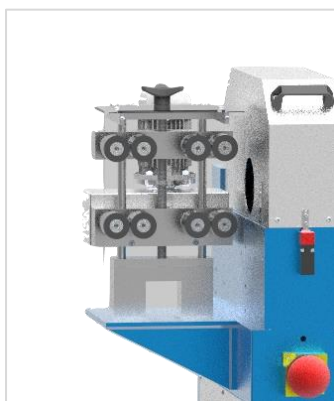
- Stufenlose Drehzahlregelung von 300 / 3000 U/Min
- Abmessungen: 500x350x1100 mm



Automatischer Vorschub – zwei Rollen AV.2R

Der Vorschub ermöglicht die automatische Bearbeitung von geraden Rohren von $\varnothing 5 - \varnothing 120$ mm. Den Rollen muss lediglich das Rohr zugeführt werden.

Die Vorschubgeschwindigkeit wird mit Hilfe von mechanischen Variatoren im Bereichen von 1 - 5 m/Min stufenlos eingestellt.



Automatischer Vorschub – acht Rollen AV.8R

Der Vorschub ermöglicht die automatische Bearbeitung von geraden Rohren von $\varnothing 5 - \varnothing 120$ mm. Den Rollen muss lediglich das Rohr zugeführt werden.

Die Vorschubgeschwindigkeit wird mit Hilfe von mechanischen Variatoren im Bereichen von 1 - 5 m/Min stufenlos eingestellt.

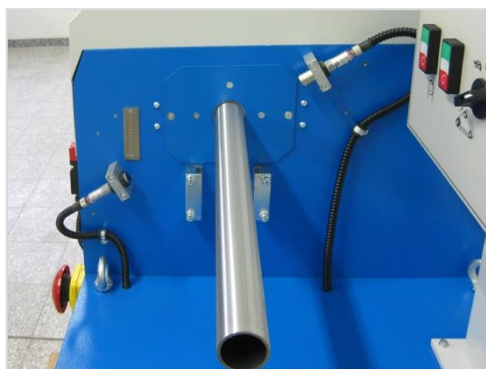


Inverter für Vorschubmotoren INV.AV

Wechselrichter für die synchrone Einstellung der Zuführgeschwindigkeit der Antriebe.

Für Maschinen mit mehreren Schleifaggregaten und Vorschubeinrichtungen.

Geeignet für Cod. AV.2R – AV.8R.

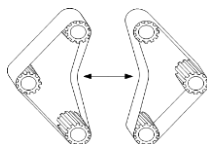


Fotozelle für das automatische Öffnen des Schleifbandes FOT

Die Fotozelle erkennt das Rohr beim Ein- und Ausfahren und öffnet bzw. schließt das Schleifband während des Durchgangs.

Empfohlen mindestens zwei Vorschübe:

Cod AV.2R -AV.8R.



Zyklonabscheider Absaugung ASP.01 HP2

Diese Art der Absaugung bringt eine hohe Absaugleistung und kühlt den Funkenflug sicher ab. Die freistehende Anlage ist auf zwei Lenk- und zwei Bockrollen montiert.

Die mit Schleifstaub behaftete Luft wird über einen Aluminium Spiralschlauch in den Zyklon geleitet. Hierbei kühlt der Stsub ab und fällt in die Staubschublade. Die Luft wird über handelsübliche Filtermatten zusätzlich gefiltert und dem Raum wieder zugeführt.

TECHNISCHE DATEN

- Motor: Volt 400 – 2800 U/Min – 3,0 kW
- Max. Kapazität: 1.360 m³ / h
- Gesamtdruck: max. 485 mm H₂O
- Nettogewicht: 195 kg
- Abmessungen: 750x750xH.1900

Zubehör: ASP.01 HP2:

Art. Nr. 1507: Flexibler Aluminium Spiralschlauch Ø80 mm
Länge ca. 900 – 3000 mm

Art. Nr. 1515: Schlauchschelle Ø80 mm (2x benötigt)

Schleifmittel auf Anfrage