

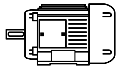

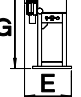
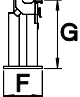


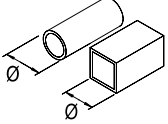
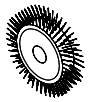
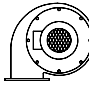
Aceti Bürstmaschine ART. 92



Made in Italy



Technische Daten

ART. 92		SBAVATRICE PER TUBI SINGOLA SINGLE DEBURRING MACHINE FOR PIPES EBARBEUSE POUR TUBES ENTGRATMASCHINE FÜR ROHRE									
 Volt 400 kW 4,4											
hp	Rpm	m/s	dB	E	F	G	G1	kg			
6	1400 2800	18 36	75	670	540	1150	960	155			
							 OPTIONAL				
Arm A				Arm A			IA-1				
Max Ø60				Ø250x60xØ100			kW 0,55				

Die Firma Aceti Macchine s.n.c. behält sich das Recht vor evt. Änderungen ohne vorherige Bekanntmachung vorzunehmen.

Standard Ausführung

Allgemeines

- Für den Einsatz in metallverarbeitenden Industrie- und Schlossereibetrieben
- Schalteinheit in Niederspannung, abschließbarem Hauptschalter und Not-Aus mit elektronischer Motorbremse
- Durchzugskräftiger und vibrationsarmer Drehstrommotor
- Robuster Unterbauschrank auf vier gummierten Füßen

Bürstmaschine

- Zum stirnseitigen Entgraten von Rohren, Profilen und Stangenware bis 60 mm Breite
- Durch Drehen kann der Innen- und Außengrad entfernt werden
- Massiver Auflagetisch mit Prisma
- Der Auflagetisch kann in der Höhe sowie im Abstand zur Bürste verstellt werden
- Stabiler Funkenkasten mit Schutzscheibe und Absaugstutzen Ø 80 mm

Lieferumfang

- Hochwertiger Werkzeugsatz, Kabel und 16A Stecker
- Deutschsprachige Bedienungsanleitung und CE Konformitätserklärung
- Bürste für die Bearbeitung von Stahl

Optional erhältlich



Absaugung IA-1: Absaugung im Unterbauschrank verbaut
Inkl. Einschaltautomatik, Filtersack, Schnellspannschelle und Aluminium Spiralschlauch

Technische Daten

- Motor: 400 Volt – 2800 U/Min – 0.55 kW
- Max. Luftdurchsatz: 1,000 m³ / h

Stahlbürste Cod. SP1

Bürste für Entgratarbeiten an Stahlrohren- und profilen Ø 250 x 60 x Ø 100 mm.

Edelstahlbürste Cod. SP2

Bürste für Entgratarbeiten an Edelstahlrohren- und profilen Ø 250 x 60 x Ø 100 mm.
