



ART. 136

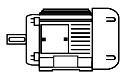

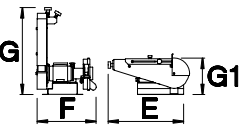

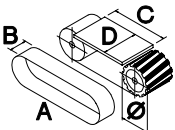

Aceti Band- und Scheibenschleifmaschine ART. 136



Made in Italy



## Technische Daten

<b>ART. 136</b>		<b>LEVIGATRICE A NASTRO + SMERIGLIATRICE BELT GRINDING + GRINDING MACHINE FOR DESK TANK + MEULE DE BANC BANDSCHLEIFM.-UND SCHEIBENSCHLEIFEIR</b>						
								
Volt 400 kW 1,1								
<b>hp</b>	<b>Rpm</b>	<b>m/s</b>	<b>dB</b>	<b>F</b>	<b>E</b>	<b>G</b>	<b>G1</b>	<b>kg</b>
1,5	2800	30	72	490	580	690	290	39
						<b>OPTIONALS</b>		
				NOT INCLUDED		Volt 230/1F		
<b>A</b>	<b>B</b>	<b>C</b>	<b>D</b>	<b>Ø mm</b>	<b>Ø mm</b>	<b>INV.MF</b>	<b>BAS.01</b>	
1250	50	300	60	Ø200x50xØ20	Ø200x25xØ20	Rpm 0+3000	<b>ASP.04</b>	

Die Firma Aceti Macchine s.n.c. behält sich das Recht vor evt. Änderungen ohne vorherige Bekanntmachung vorzunehmen.

## Standard Ausführung

### Allgemein

- Für den Einsatz in metallverarbeitenden Industrie- und Schlossereibetrieben
- Hauptschalter mit Not-Aus
- Durchzugskräftiger und vibrationsarmer Drehstrommotor
- Große Lager garantieren hohe Laufruhe bei geringer Geräuschentwicklung
- Robuste Tischmaschine auf vier gummierten Füßen
- Drehzahl: 2800 U/Min

### Bandschleifmaschine

- Zum Schleifen, Entgraten und Anfasen aller gängiger Materialien
- Schleifarm stufenlos zwischen 0 - 90° klemmbar
- Für Bearbeitungen an Kontaktrolle und Planschlifffläche
- Große und frei zugängliche Kontaktrolle
- Gummierte, mit Spiralnuten versehene und gewuchtete Kontaktrolle aus Aluminium
- Große Lager garantieren hohe Laufruhe bei geringer Geräuschentwicklung
- Absaugstutzen Ø60 mm

### Scheibenschleifmaschine

- Zum Entgraten und Schleifen von harten Bauteilen sowie Werkzeugen
- Massiver und verstellbarer Auflagetisch
- Robuster Funkenkasten mit Absaugstutzen Ø60 mm

## Lieferumfang

- Hochwertiger Werkzeugsatz, Kabel und 16A Stecker
- Deutschsprachige Bedienungsanleitung und CE Konformitätserklärung
- Schleifband in Zirkonkorund Qualität
- Lieferung erfolgt ohne Schleifscheibe

## Optional erhältlich

---

### Unterbauschrank BAS.01

Robuster Unterbauschrank für Tischmaschinen. Vier gummierte FüÙe.

#### Technische Daten

- Abmessung Aufbaufläche: 400 x 400 mm
  - Abmessungen Fuß: 540 x 540 mm
  - Höhe: 780 mm
- 



### Unterbauschrank mit Absaugung ASP. 04

Unterbauschrank mit Absaugung für Tischmaschinen Inkl. Einschaltautomatik, Filtersack, Schnellspannschelle und Aluminium Spiralschlauch

#### Technische Daten

- Motor: 400 Volt – 2800 U/Min – 0.55 kW
  - Max. Luftdurchsatz: 1,000 m<sup>3</sup> / h
  - Abmessung Aufbaufläche: 400 x 400 mm
  - Abmessungen Fuß: 540 x 540 mm
  - Höhe: 780 mm
- 

### Cod. SM-2T: Dreiphasenmotor für zwei Drehzahlen

Motor: 400 V

Drehzahlbereich: 1400/2800 U/Min